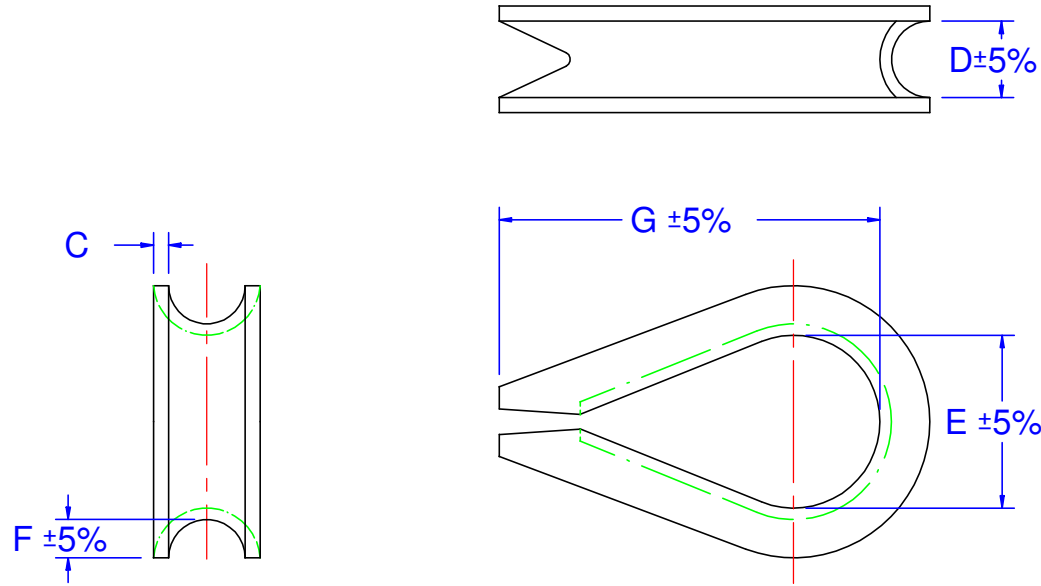


DOCUMENTO CONTROLADO ELETRONICAMENTE.  
NÃO NECESSITA DE ASSINATURA NO CAMPO APROVADO.  
CÓPIA NÃO CONTROLADA QUANDO IMPRESSA.

01	12/01/13	UNIFICAR BÍTOLAS 1/8" - 3/16"	LEAL	FURLAN
00	05/05/09	EMISSÃO	LEAL	FURLAN
REV.	DATA	ALTERAÇÃO	ELABORADO	APROVADO



BITOLA	C	D	E	F	G	CODIGO PRODUTO
1/8"	0.9	5.4	13.5	2.8	27.0	71201001 01
3/16"	0.9	5.4	13.5	2.8	27.0	71201002 01
1/4"	1.2	7.5	20.0	3.5	42.0	71201003 01
5/16"	1.2	8.2	21.0	5.5	45.0	71201004 01
3/8"	1.5	10.5	22.2	5.5	55.0	71201005 01
1/2"	2.5	15.0	32.0	6.5	68.0	71201007 01
5/8"	3.1	18.0	40.0	8.0	85.0	71201009 01
3/4"	3.1	21.3	47.5	10.5	100.0	71201010 01
7/8"	3.1	28.0	55.0	12.0	125.0	71201011 01
1"	3.1	30.0	66.0	14.5	145.0	71201012 01

SAPATILHO LEVE P/ CABO DE AÇO  
CHAPA AÇO SAE 1006/20  
GALVANIZADO ELETROLITICAMENTE

REQUERIDAS VARIAÇÕES DE FORMA NAS PARTES  
NÃO COTADAS SÃO ADMISSÍVEIS, DESDE QUE  
MANTIDAS AS CARACTERÍSTICAS MECÂNICAS.

01	-	SLE	CHAPA AÇO	-	
ITEM	QTDE	DENOMINAÇÃO	MATERIAL	CÓDIGO	
		 <p>FONE: 55 (19) 3522-7701 FAX: 55 (19) 3522-7704 RIO CLARO - SP - BRASIL <a href="http://www.fischerweb.com.br">www.fischerweb.com.br</a></p>	ESCALA: S / E	DESENHADO: LEAL	DATA: 05/05/09
			PESO (kg): -	VERIFICADO: FURLAN	DATA: 12/01/13
				APROVADO: -	DATA: 12/01/13
DENOMINAÇÃO: <b>SAPATILHO LEVE (SLE)</b>			RUPTURA (kN): -	CÓDIGO DO DESENHO: <b>71201001</b>	