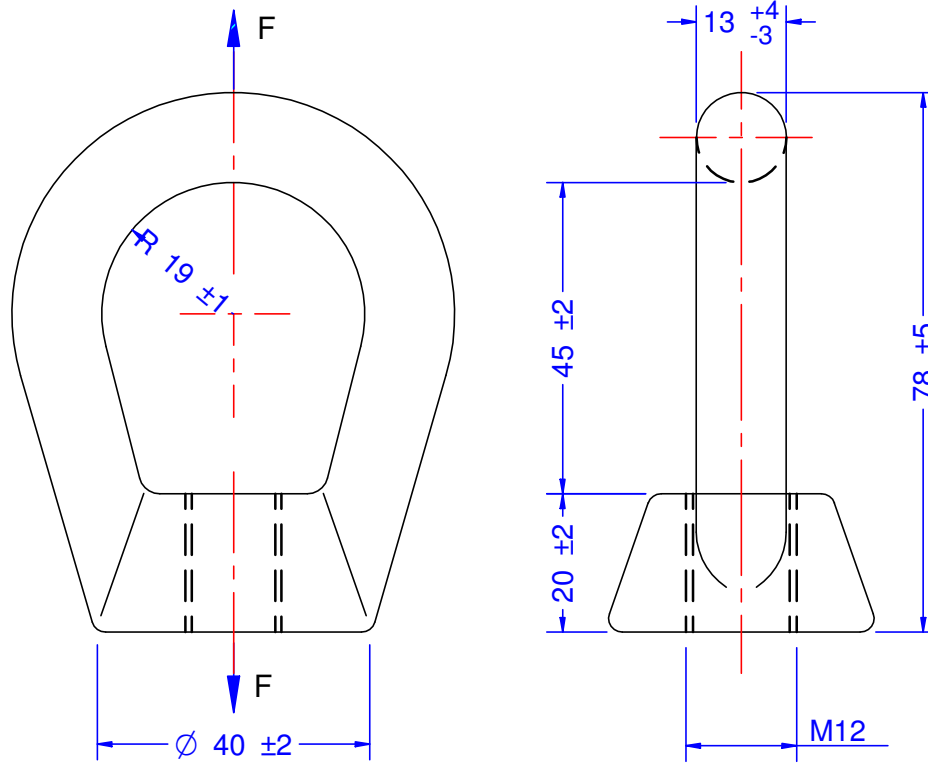


DOCUMENTO CONTROLADO ELETRÔNICAMENTE.
NÃO NECESSITA DE ASSINATURA NO CAMPO APROVADO.
CÓPIA NÃO CONTROLADA QUANDO IMPRESSA.


00	13/02/14	EMISSÃO	RENATO	FURLAN
REV.	DATA	ALTERAÇÃO	ELABORADO	APROVADO



PEQUENAS VARIÁÇÕES DE FORMA NAS PARTES
NÃO COTADAS SÃO ADMISSÍVEIS, DESDE QUE
MANTIDAS AS CARACTERÍSTICAS MECÂNICAS

Notas:

- Dimensões em milímetro, exceto onde indicado
- Acabamento: zincado por imersão à quente, conforme NBR 6323
- Gravação: logomarca Fischer, carga de ruptura e mês/ano de fabricação

01	00	POE-F M12	NF40	-	
ITEM	QTDE	DENOMINAÇÃO	MATERIAL	CÓDIGO	
		 <p>FONE: 55 (19) 3522-7701 FAX: 55 (19) 3522-7704 RIO CLARO - SP - BRASIL www.fischerweb.com.br</p>	ESCALA: S / E	DESENHADO: LEAL	DATA: 13/02/14
			PESO (kg): 0,265	VERIFICADO: FURLAN	DATA: 13/02/14
			APROVADO:	DATA: 13/02/14	
DENOMINAÇÃO: PORCA OLHAL ELÍPTICA (POE-F M12)			RUPTURA (kN): 50	CÓDIGO DESENHO : 73102507	