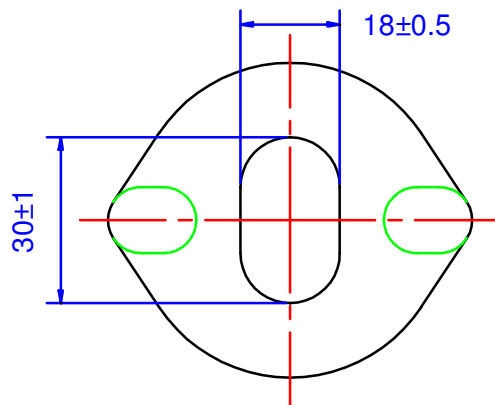
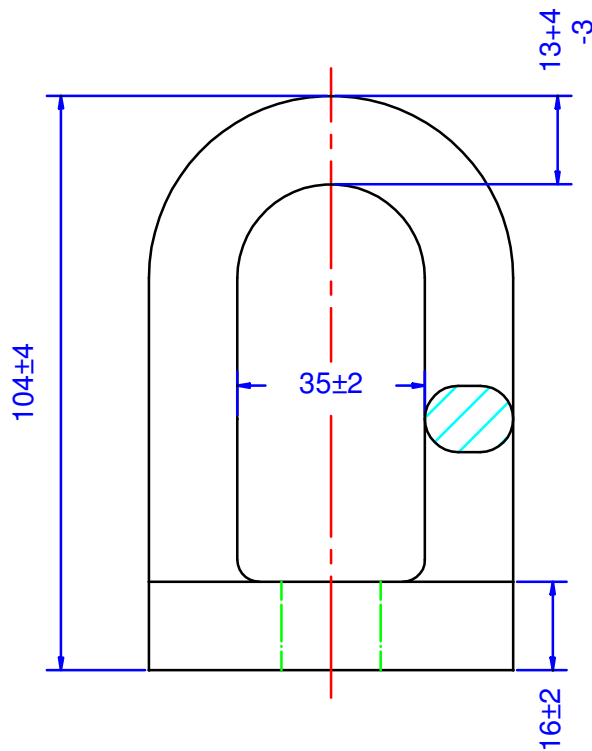


DOCUMENTO CONTROLADO ELETRONICAMENTE.
NÃO NECESSITA DE ASSINATURA NO CAMPO APROVADO.
CÓPIA NÃO CONTROLADA QUANDO IMPRESSA.

00	11/01/07	EMISSÃO	DENIS	FURLAN
REV.	DATA	ALTERAÇÃO	ELABORADO	APROVADO



PEQUENAS VARIAÇÕES DE FORMA NAS PARTES NÃO COTADAS SÃO ADMISSÍVEIS, DESDE QUE MANTIDAS AS CARACTERÍSTICAS MECÂNICAS

-ACABAMENTO : ZINCADO POR IMERSAO A QUENTE NBR. 6323
-CARGA DE RUPTURA MÍNIMA : F=50KN

01	01	OPD-F	FERRO	-
ITEM	QTDE	DENOMINAÇÃO	MATERIAL	CÓDIGO
		FONE: 55 (19) 3522-7701 FAX: 55 (19) 3522-7704 RIO CLARO - SP - BRASIL www.fischerweb.com.br	ESCALA: S / E PESO (kg): 0,440	DESENHADO: DENIS DATA: 11/01/07 VERIFICADO: FURLAN DATA: 11/01/07 APROVADO: DATA: 11/01/07
DENOMINAÇÃO:			RUPTURA (kN):	CÓDIGO DO DESENHO:
OLHAL PARA PARAFUSO P/ DISTRIBUIÇÃO (OPD-F) 50KN			50	73145005